

MANUALE DI ISTRUZIONI

1. DESCRIZIONE

La centralina digitale di temperatura TR-42 viene impiegata come accessorio di primaria importanza nei trasformatori trifase MT isolati in resina o aria, come protezione da pericolose sovratemperature per gli avvolgimenti isolanti e per gestire l'intervento di ventilatori di raffreddamento. La temperatura viene rilevata attraverso 3 o 4 sonde a termoresistenza PT100 DIN 43760, 3 dislocate dentro gli avvolgimenti e la quarta sonda nella parte più calda del nucleo.

Funzioni:

- Visualizzazione di 4 entrate di temperatura. - Segnalazione e memorizzazione non volatile della temperatura massima di ogni sonda. - 3 uscite separate (level 1, level 2 and FAN control) programmabili da 0 a 220°C.	- Gestione automatica o manuale della ventilazione - Uscita di Allarme per guasto TR-42 o errore di sonda PT100. - Attivazione automatica dei ventilatori ogni settimana. - Comunicazione seriale RS-485 isolata, protocollo Modbus RTU (solo modello TR-42C1)
---	---

2. INSTALLAZIONE

Il relè TR-42 deve essere installato rispettando le caratteristiche di umidità e temperatura per il quale è stato progettato. Mantenere l'apparecchio, distante da radio disturbi come quelli provocati dallo scintillio di teleruttori o altro. Il TR-42 è stato progettato per il montaggio su pannello con foro di 92x92 mm usando gli accessori di fissaggio in dotazione.

L'installazione deve essere eseguita da personale tecnico qualificato che abbia preso conoscenza del contenuto di questo manuale, si raccomanda inoltre di mettere in sicurezza l'area di lavoro verificando in particolare l'assenza di parti in tensione.

3. COLLEGAMENTI ELETTRICI

Per fare il collegamento seguire lo schema di inserzione (vedere ultima pagina). In seguito vengono descritti i diversi punti riguardanti le connessioni elettriche:

3.1 ALIMENTAZIONE

Il TR-42 accetta una alimentazione universale di 24-240 Vcc/ Vca(50-60Hz), -15%, +10% e si collega fra i morsetti 40 e 42.

NOTA: Il TR-42 non possiede fusibili all'interno per permettere di inserire all'esterno la protezione desiderata.

IMPORTANTE: Prima di effettuare la prova di isolamento sul quadro elettrico su cui è installato il relè TR-42, assicurarsi che quest'ultimo sia scollegato dalla linea di alimentazione.

3.2 COLLEGAMENTO SONDE

Ogni sensore Pt100 ha un conduttore bianco e due rossi secondo la norme UNI 7937.

- Il cavo di collegamento delle sonde deve essere schermato e avere conduttori twistati, lo schermo va collegato alla terra del sistema.
- Per compensare la resistenza del cavo si collega ogni sensore con 3 fili di uguale sezione e pari ad almeno 1 mm².
- Il percorso dei cavi di collegamento sonde deve essere separato da cavi di alta corrente, alta tensione e da cavi che comandano elementi induttivi come teleruttori ecc. Se viaggiano nella stessa canale porta-cavi, usare opportuni separatori.

3.3 COLLEGAMENTO USCITE RELE'

Nella parte posteriore del TR-42 si vede la natura dei contatti dei relè interni a riposo (in assenza di tensione).

I relè di ALLARME (L1), SGANCIO (L2) e controllo ventilatore (FAN) commutano solamente quando vengono raggiunti i limiti di temperatura prefissati.

Il relè di FAULT (guasto) commuta istantaneamente quando si alimenta TR-42 e si disaccende al sopraggiungere di un guasto alle sonde Pt100 (Fco o Fcc) o malfunzionamenti interni o quando viene a mancare la tensione di alimentazione.

Il contatto di FAN può essere utilizzato per il controllo dei ventilatori di raffreddamento del trasformatore, oppure di un sistema di condizionamento della stanza ove è situato il trasformatore.

NOTA: Utilizzando i contatti per pilotare carichi induttivi (bobine a relè, teleruttori, ecc) è necessario limitare la sovratensione che si verifica ai capi dell'induttore in corrispondenza di ogni apertura del contatto, inserendo un gruppo R/C in parallelo all'induttore se lavora in alternata o un diodo in antiparallelo se l'induttore è in continua. All'interno i relè sono isolati a 4kV tra i contatti e la bobina.

3.4 COLLEGAMENTO SERIALE (solamente per TR-42C1)

Il collegamento standard seriale disponibile sul TR-42 è RS-485, questo permette collegare più dispositivi (fino a 32) in rete con un dispositivo supervisore (PC). I collegamenti devono essere fatti con cavi schermati.

4. SEGNALAZIONI & ALLARME

DISPLAY: Sul display "TEMPERATURE °C" (costituito da 3 digit) appaiono i valori di temperatura e i valori impostati. Sul display SENSOR (costituito da 1 digit) appare il numero del canale in del quale si visualizza la temperatura.

LED "SET/PROG": Se è acceso indica che l'utente è entrato nel modo SET. Se il led lampeggia vuole dire che l'utente è nel modo PROGRAMMAZIONE.

LED " °C MAX": Se è acceso indica che l'utente è entrato nel modo °C MAX.

LED "L1 o L2": Se è acceso indica che la temperatura di una o più sonde ha superato la soglia L1 o L2 e il corrispondente relè si è attivato.

LED "FAN": Se il led FAN è acceso significa che la modalità "sempre acceso" è attiva ed il relè FAN rimarrà sempre eccitato. Se lampeggia indica che il relè FAN è eccitato in quanto la temperatura di una o più sonde ha superato la soglia FAN programmata oppure viene espletata la funzione settimanale di accensione del ventilatore.

LED "In1, In2, In3, In4": Se acceso indica che la temperatura ha superato la soglia L1 o L2 impostata e il corrispondente relè si è attivato. Se il led lampeggia significa che la sonda corrispondente è in errore.

LED "FAULT": Se il led lampeggia significa che la sonda il cui corrispondente led lampeggia è in errore. Sul display °C comparirà la causa dell' errore: "Fcc" se l'entrata è in corto circuito e "Fco" se l'entrata è in circuito aperto.

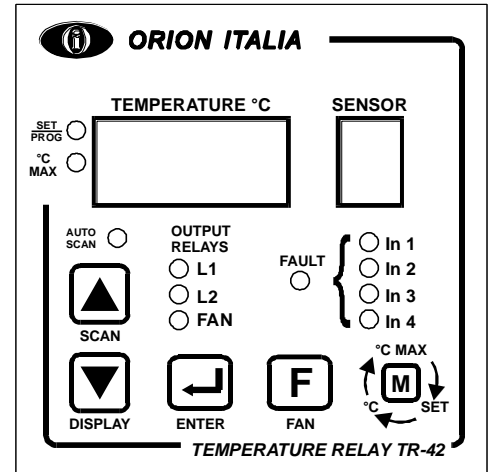
PULSANTE "DISPLAY": Consente di impostare i valori in fase di programmazione o di fare scorrere a ritroso le diverse informazioni, in questo caso dopo aver ottenuto la prima indicazione che propone il display, una ulteriore pressione fa eseguire il test al display e ai led.

PULSANTE "SCAN": Se premuto per oltre 2 secondi attiva la funzione di "AUTO-SCAN" che fa visualizzare, con un rinfresco automatico ogni 5 secondi, le temperature di ogni sonda. Per disattivare tale funzione premere uno qualsiasi dei pulsanti con la freccia

PULSANTE "FAN": Consente di passare dalla modalità di gestione automatica della ventilazione a quella "Sempre Accesa"; in questa modalità la ventilazione rimarrà sempre inserita e il led "FAN" sempre acceso.

In modalità automatica, la ventilazione sarà inserita ed il relativo led FAN lampeggerà, quando almeno una sonda avrà raggiunto la soglia di accensione FAN impostata. Il led FAN e la ventilazione stessa saranno invece spenti quando la temperatura delle sonde saranno inferiori alla soglia di spegnimento FAN programmata.

LED "AUTO SCAN": Se acceso indica che l'utente si trova in modo di AUTO SCAN.



5. FUNZIONI & PROGRAMMAZIONE

Ogni volta che il TR-42 viene alimentato, esegue un controllo interno che provoca l'accensione di tutti i led e display per circa 2 secondi. Una volta conclusa questa operazione, il TR-42 comincia a funzionare automaticamente entrando nel modo °C.

Il TR-42 presenta quattro (4) modi principali:

5.1 MODO °C

Questo è il modo di visualizzazione delle temperature attuali. Per cambiare la sonda visualizzata premere i tasti freccia. Nel display SENSOR si vedrà il numero della sonda corrispondente alla temperatura visualizzata. Per ritornare al modo °C si preme il tasto "M" fino allo spegnimento dei led SET/PROG e °C MAX.

5.2 MODO °C MAX

Per attivarlo premere più volte il pulsante "M" fino all'accensione del led °C MAX. Questo modo permette all'utente di visualizzare le temperature massime raggiunte da ogni Pt il cui numero è riportato nel display SENSOR. Per visualizzare le temperature delle diverse sonde premere i tasti freccia. Per cancellare il valore massimo che si sta osservando premere "ENTER" per 2 secondi, a questo punto il relè ripartirà assumendo la temperatura del momento come massima. Per ritornare al modo °C si preme il tasto "M" fino allo spegnimento del led SET/PROG e °C MAX.

5.3 MODO SET

Premendo più volte il pulsante "M" fino all'accensione del led SET/PROG si entra nel modo "SET" in cui l'utente può visualizzare le impostazioni del TR-42. Per visualizzare le diverse configurazioni premere i tasti frecce. Per ritornare al modo °C si preme una volta il tasto "M".

5.4 MODO PROGRAMMAZIONE

Premendo il tasto "PROG" nella parte posteriore del TR-42 si entra in questo modo che permette di modificare la configurazione del TR-42. In questo modo il led SET/PROG lampeggerà.

Nota: I valori settati verranno salvati in memoria non volatile solo quando si finirà tutta la procedura di programmazione. Si potrà uscire in qualsiasi momento dal modo di programmazione premendo il tasto "M", senza salvare le modifiche. Se non si effettuano delle operazioni entro 20 sec, si ritornerà automaticamente in modo °C.

- 1.- Comparirà la scritta "Pro" nel display °C. Premere "ENTER"
- 2.- Comparirà sul display °C la scritta "Pt" e sul display SENSOR comparirà il numero di Pt collegate (3 o 4 Pt). Scegliere il numero di Pt collegate.
- 3.- In questo punto si sceglie il valore di L1 (tra 0 e 220°C). Al raggiungimento di esso il contatto L1 verrà chiuso.
- 4.- In questo punto si sceglie il valore di L2 impostabile da 0 a 220°C seguendo i passi 1 e 2.
- 5.- In questo punto si stabilisce la presenza ("ON") o meno ("OFF") del ventilatore collegato al TR-42.
Se si sceglie "OFF" termina la procedura di programmazione.
- 6.- In questo punto si sceglie il valore di temperatura di apertura del contatto di FAN (tra 0 e 220°C). Sul display SENSOR comparirà la scritta "L".

Nel modo programmazione utilizzare i seguenti passi:

PASSO 1: usare i tasti freccia per selezionare il valore desiderato.

PASSO 2: premere il tasto "ENTER" per passare al seguente settaggio.

Nota: Sono concesse solamente temperature $L1 < L2$

Se il valore che si sta impostando è inferiore al valore attuale di temperatura di qualsiasi Pt il led L1 lampeggerà.

Nota Non è concesso inserire temperature $L > H$

- 7.- In questo punto si sceglie il valore di temperatura di chiusura del contatto di FAN (tra 0 e 220°C). Sul display SENSOR comparirà la scritta "H".
- 8.- In questo punto si sceglie se il valore di temperatura della Pt collegata a In 4 (solo se è collegata) dovrà essere considerato o meno nella gestione del contatto di FAN. L'utente vedrà scritto sul display °C "Pt" e sul display SENSOR "F" e vedrà che il led In 4 cambia di stato alla pressione dei tasti freccia.
- 9.- In questo punto, inserendo "ON" si attiva la funzione di accensione automatica dei ventilatori per 5 minuti ogni settimana. Questa funzione è utile nel caso che i ventilatori non si siano mai inseriti (dovuto al fatto che le temperature raggiunte in quella settimana non hanno superato la soglia di FAN H); in questo modo si migliora le condizioni delle parti meccaniche dei ventilatori.
Nota: Durante i 5 minuti nei quali si esegue in automatico questa funzione, il led FAN lampeggia.

Solo per modello TR-42C1:

- 10.- In questo punto si definiscono le velocità di comunicazione (1200, 2400, 4800, 9600) le quali verranno espresse nel display °C come: 120, 240, 480, 960. Sul display SENSOR apparirà "b"
- 11.- In questo punto si definisce l'indirizzo logico (da 1 a 254) per la comunicazione. Sul display "SENSOR" apparirà "A".

6. MANUTENZIONE

Il relé TR-42 è stato costruito principalmente con tecnologia a stato solido, necessita quindi di una ridotta manutenzione che consiste nel:
 Mantenere l'apparecchio asciutto.
 Mantenere l'apparecchio pulito.
 Controllare che tutti i morsetti siano ben stretti.
 Eseguire periodicamente il test del display verificando l'accensione di tutti i led.
 Controllare periodicamente il funzionamento dei relè di uscita.

7. NORME DI GARANZIA

Il prodotto acquistato è coperto dalla garanzia del produttore o del venditore nei termini previsti nelle Condizioni Generali di Vendita, consultabili sul sito www.orionitalia.com e/o nel contratto di acquisto stipulato.

Orion Italia, s.r.l. garantisce che questo prodotto è esente da difetti di materiale e lavorazione.

Per esercitare questa garanzia, scrivere o chiamare il rappresentante Orion Italia locale o contattare Orion Italia a Piacenza, Italia. Vi verrà fornita assistenza immediata.

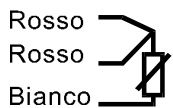
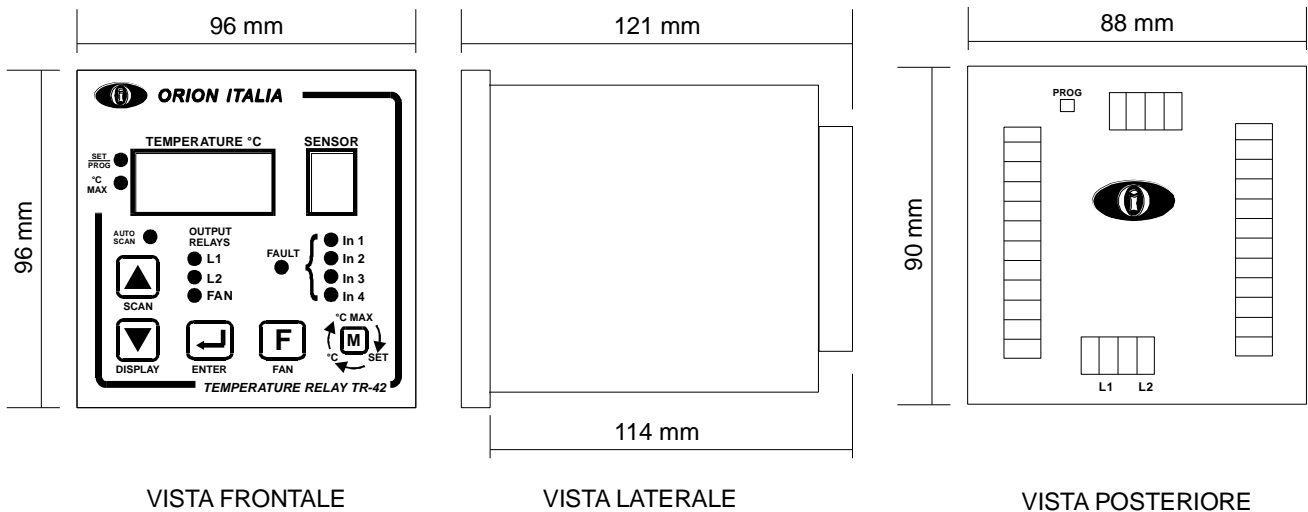
SPECIFICHE TECNICHE

<p>Fondo Scala: -10 ÷ +220°C Precisione: +/-1% F.S. +/-1 digit Campo di taratura L1, L2, FAN: 0 ÷ 220°C Alimentazione: 24-240 Vcc/ Vca (50-60Hz), -15%, +10% Consumo Massimo: 4VA o 4W Ingressi: 4 entrate per termoresistenze al platino Pt 100 ohm a 0 °C, a tre fili. Impedenza massima 500 ohm Uscite FAN: contatto in scambio, I max istantanea 16A 240Vac /24Vdc carico resistivo (5A continuativi) / 1HP 240Vac L1,L2,FAULT: contatti in scambio 5A(n.a) 3A(n.c) carico resistivo 250Vac Temperatura di Funzionamento: Da 0 ÷ 50°C Temperatura di Immagazzinamento: Da -20 ÷ 70 °C Umidità Relativa: <= 90% (senza condensa) Prova Termica: 48 ore Prova D'isolamento: 2 KV 60 sec. Costruzione: In accordo alle normative VDE, UL, CEI. Morsettiera: Morsetti estraibili per cavi di sezione 4 mm² (12 AWG). Contenitore: ABS auto-estinguente con protezione frontale (IP54) Montaggio: Da incasso con fissaggio tramite staffe a vite Dimensione: 96x96x114 mm Peso: 500 grammi</p>	<p>Porta di comunicazione: RS-485 isolata, isolamento 1500Vdc Protocollo di comunicazione: MODBUS RTU, Funzioni 03h, 04h, 05h, 06h, 10h</p> <p>Prove D'emissione: Emissioni radiate: Norma di riferimento: EN 55011; Porta: involucro. Emissioni condotte: Norma di riferimento: EN 55011; Porta: alimentazione AC.</p> <p>Prove D'immunità: <u>Disturbi condotti indotti da campi a radiofrequenza:</u> EN 61000-4-6; Porta: alimentazione AC e linee di segnale. <u>Campo elettromagnetico irradiato:</u> EN 61000-4-3; ENV 50204; Porta: involucro. <u>Scariche elettrostatiche:</u> EN 61000-4-2; Porta: involucro. <u>Transitori veloci:</u> EN 61000-4-4; Porta: alimentazione AC, linee di segnale e porta di comunicazione. <u>Impulso:</u> EN 61000-4-5; Porta: alimentazione AC. <u>Buchi di tensione e brevi interruzioni:</u> EN 61000-4-11; Porta: alimentazione AC.</p>
--	--

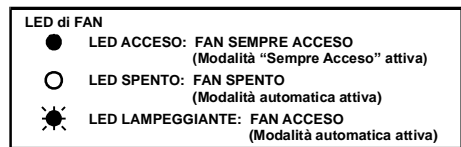
COME ORDINARE: TR-42X1

- S: senza porta di comunicazione RS-485
 C: con porta di comunicazione RS-485

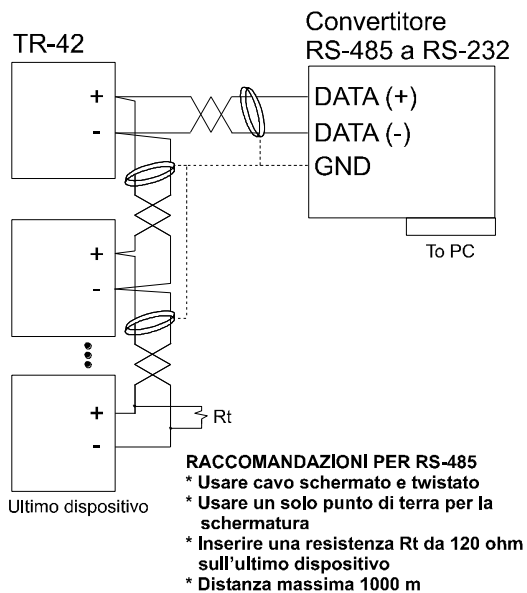
DIMENSIONI



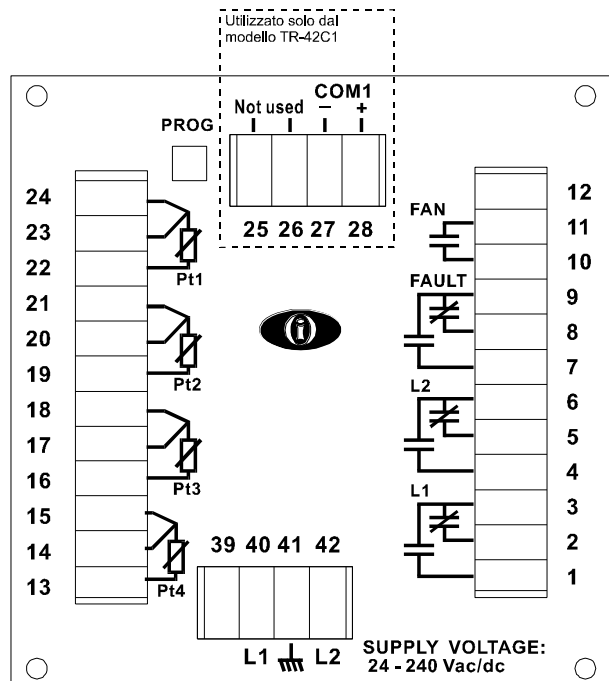
COLLEGAMENTI
SONDE PT-100



COLLEGAMENTI PER COMUNICAZIONE
(Solo per modello TR-42C1)



COLLEGAMENTI ELETTRICI



Via G. Orsi 35, 29122 Piacenza [PC] - Italia
Tel.: +39 0523 591161
Web: www.orionitalia.com